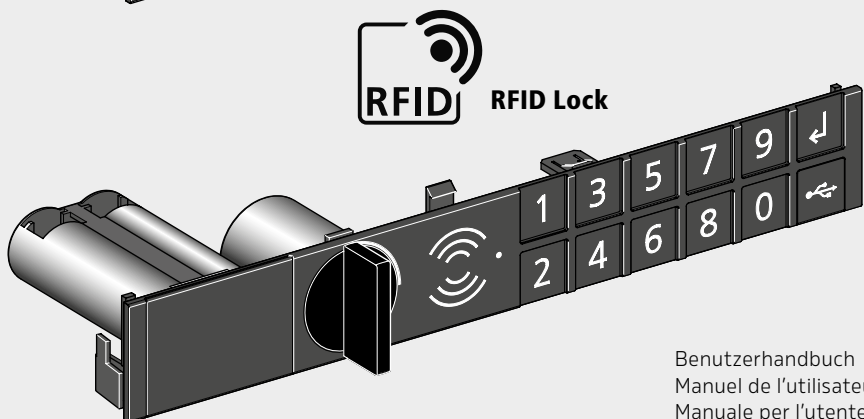
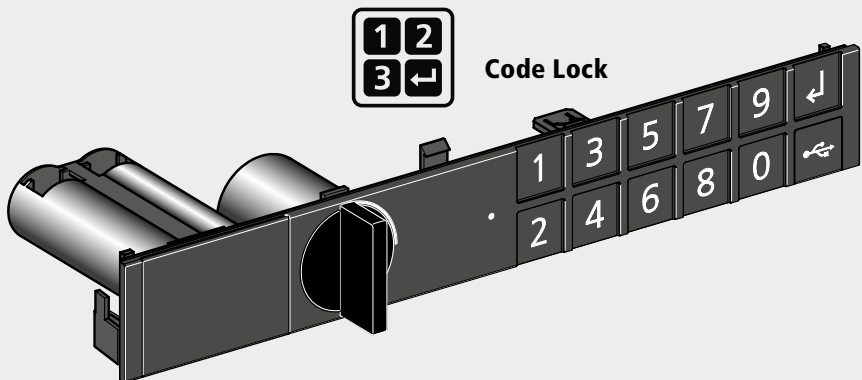


## CODE LOCK, RFID LOCK



Benutzerhandbuch  
Manuel de l'utilisateur  
Manuale per l'utente  
Manual de uso  
User handbook

**INHALTSVERZEICHNIS**  
**SOMMAIRE**  
**SOMMARIO**  
**ÍNDICE**  
**TABLE OF CONTENTS**



Informationen Informations Informazioni Información Information	<b>3</b>	Programmierung RFID Lock Programmation RFID Lock Programmazione RFID Lock Programación RFID Lock Programming RFID Lock	<b>11</b>
Produktübersicht Code Lock, RFID Lock Aperçu du produit Code Lock, RFID Lock Panoramica del prodotto Code Lock, RFID Lock Vista general del producto Code Lock, RFID Lock Product overview Code Lock, RFID Lock	<b>4</b>	Programmierung Funktionen Programmation fonctions Programmazione funzioni Programación funciones Programming functions	<b>14</b>
Initialisierung Code Lock Initialisation Code Lock Inizializzazione Code Lock Inicialización Code Lock Initialization Code Lock	<b>6</b>	Modulaustausch Remplacement des modules Sostituzione moduli Sustitución módulo Module replacement	<b>16</b>
Programmierung Code Lock Programmation Code Lock Programmazione Code Lock Programación Code Lock Programming Code Lock	<b>8</b>	Batteriewechsel Remplacement de batterie Sostituzione della batteria Cambio de batería Changing battery	<b>18</b>
Initialisierung RFID Lock Initialisation RFID Lock Inizializzazione RFID Lock Inicialización RFID Lock Initialization RFID Lock	<b>10</b>	Fehlersuche Détection d'erreurs Ricerca guasti Búsqueda de errores Troubleshooting	<b>19</b>

Die nachfolgende Montage- und Bedienungsanleitung ist als Sicherheitsmassnahme zwingend zu befolgen. Sie ist sämtlichen Beschäftigten zur Kenntnis zu bringen und von diesen zu beachten! **Benutzerhandbuch bitte nicht im Schrank aufbewahren!**

Les instructions suivantes de montage et d'utilisation doivent impérativement être appliquées comme mesures de sécurité. Elles doivent être portées à la connaissance de tous les collaborateurs et respectées de ceux-ci! **Ne pas conserver le manuel d'utilisation dans l'armoire!**

Le seguenti istruzioni per il montaggio e l'utilizzazione devono imperativamente essere rispettate per poter garantire le misure di sicurezza. L'intero personale ne deve essere a conoscenza e le deve rispettare! **Non conservare le istruzioni per l'uso nell'armadio!**

Como medida de seguridad, es imprescindible seguir las instrucciones del presente manual de instalación y uso. ¡Todos los operarios deberán conocerlas y respetarlas! **No conservar el Manual de Instrucciones dentro del armario.**

The following mounting and operating instructions must be observed for safety. All employees should be informed about them and observe them! **Please do not place the user manual in the cabinet!**



Warnhinweise  
Attention  
Attenzione  
Precaución  
Warning notices



+10 bis +40 °C  
+10 à +40 °C  
+10 a +40 °C  
+10 a +40 °C  
+10 to +40 °C



Beachten / Befolgen  
Respecter / Suivre  
Considerare / Seguire  
Observar / Para seguir  
To observe / To follow



Entsorgung  
Elimination  
Smaltimento  
Eliminación  
Disposal



Informationen  
Informations  
Informazioni  
Información  
Information



Vorsicht, ESD-Schutzmassnahmen einhalten!  
Attention, nous vous prions de respecter les mesures de sécurité ESD!  
Attenzione, vi preghiamo di rispettare le misure di sicurezza ESD!  
Atención, mantenga las medidas de protección ESD.  
Caution, please observe ESD protective measures!



Montageanleitung  
Instruction de montage  
Istruzioni per il montaggio  
Instrucción de montaje  
Assembly instructions

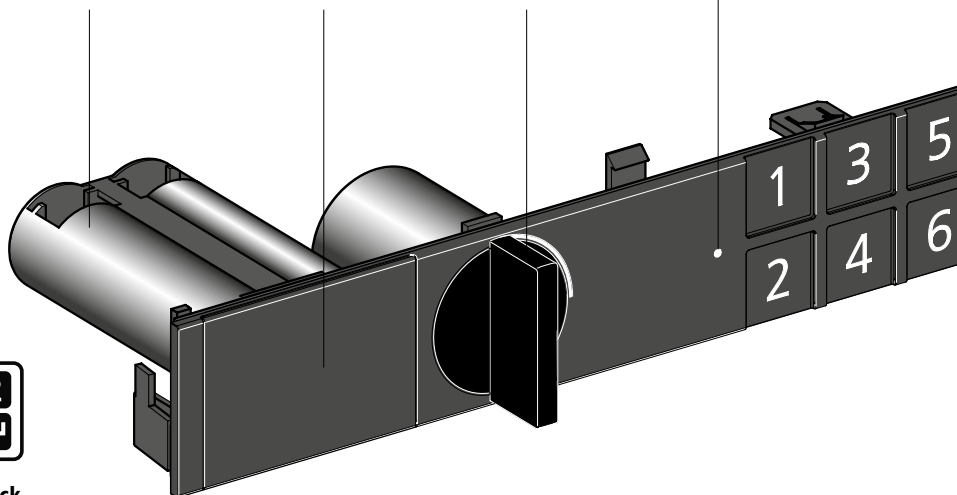
**PRODUKTÜBERSICHT CODE LOCK, RFID LOCK**  
**APERÇU DU PRODUIT CODE LOCK, RFID LOCK**  
**PANORAMICA DEL PRODOTTO CODE LOCK, RFID LOCK**  
**VISTA GENERAL DEL PRODUCTO CODE LOCK, RFID LOCK**  
**PRODUCT OVERVIEW CODE LOCK, RFID LOCK**

Batterien 1,5 V, Typ AA (FR6)  
 Batteries 1,5 V, type AA (FR6)  
 Batterie 1,5 V, tipo AA (FR6)  
 Pilas 1,5 V, tipo AA (FR6)  
 Batteries 1,5 V, type AA (FR6)

Batteriefach  
 Compartiment pour batterie  
 Compartimento per batteria  
 Compartimento pilas  
 Battery compartment

Drehknopf  
 Bouton tournant  
 Manopola di chiusura  
 Cierre giratorio  
 Turning knob

LED



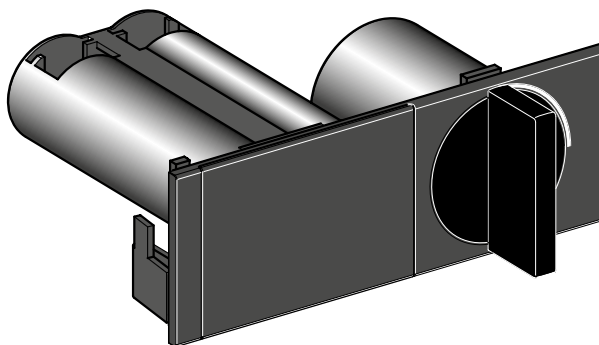
**Code Lock**

siehe S. 6  
 voir p. 6  
 vedi p. 6  
 véase p. 6  
 see p. 6

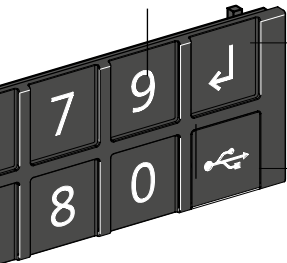


**RFID Lock**

siehe S. 10  
 voir p. 10  
 vedi p. 10  
 véase p. 10  
 see p. 10



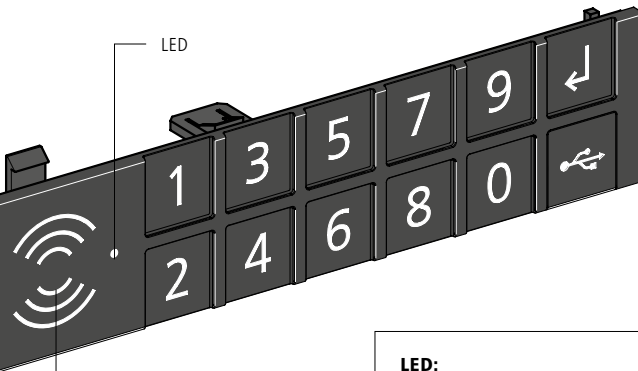
Zahlentasten 0–9  
 Touches numériques 0–9  
 Tasti numerici 0–9  
 Teclas numéricas 0–9  
 Numeric keys 0–9



ENTER-Taste  
 Touche ENTER  
 Tasto ENTER  
 Botón INTRO  
 ENTER button

USB-Anschluss  
 Raccordement USB  
 Connettore USB  
 Conexión USB  
 USB-port

LED



NFC Antenne  
 NFC antenne  
 NFC antenna  
 NFC antena  
 NFC antenna

**LED:**



Freigabe/Entriegelung  
 Validation déblocage  
 Conferma sblocco  
 Confirmación desbloqueo  
 Unlocking enabled



Abbruch/Fehler  
 Interruption/erreurs  
 Interruzione/errore  
 Cancelar/error  
 Cancel/error



**Programmier-Badge:**

Benutzer anlernen/löschen

**Badge programmable:**

Créer et supprimer un utilisateur

**Badge programmable:**

Imparare/cancellare l'utente

**Badge programmable:**

Crear y eliminar un usuario

**Programmable badge:**

Create/delete a user



**Benutzer-Badge**

Schrank öffnen

**Badge de l'utilisateur**

Ouvrez l'armoire

**Badge utente**

Aprire l'armadio

**Badge utente**

Abrier el armario

**User badge**

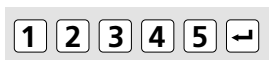
Open the cabinet

**INITIALISIERUNG CODE LOCK  
 INITIALISATION CODE LOCK  
 INIZIALIZAZIONE CODE LOCK  
 INICIALIZACIÓN CODE LOCK  
 INITIALIZATION CODE LOCK**



**Auslieferungszustand: LISTA Werkscode 1 2 3 4 5 ist werkseitig vorinstalliert.  
 Etat de livraison, code LISTA 1 2 3 4 5 est préinstallé en usine.  
 Stato alla fornitura, codice di fabbrica LISTA 1 2 3 4 5 è preinstallato.  
 Código de apertura preinstalado de fábrica 1 2 3 4 5 está preinstalada de fábrica.  
 LISTA factory code 1 2 3 4 5 and was preset at the factory.**

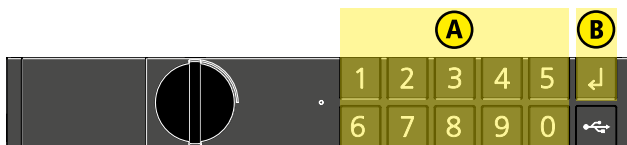
Zum ersten Mal öffnen  
 Premier déverrouillage  
 Aperto per la prima volta  
 Abrir por primera vez  
 Unlocking for the first time



**1 × Beep**

**1**

**8-stellige Lock-ID eingeben  
 Introduire 8 caractères de Lock-ID  
 Inserire 8 cifre Lock-ID  
 Introducir 8 dígitos Lock-ID  
 Enter 8 digits of Lock-ID**

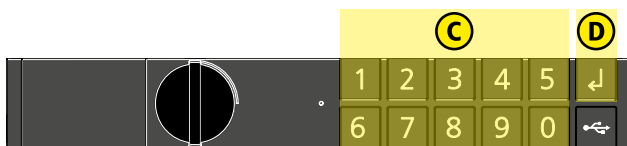


zum Beispiel / par exemple / per esempio / por ejemplo / for example:  
 1 2 3 4 5 6 7 8 (8 digits)



(8 digits) **1 × Beep**

Lock-ID wiederholen  
 Répéter Lock-ID  
 Ripetere Lock-ID  
 Repetir Lock-ID  
 Repeat Lock-ID



(8 digits) **3 × Beep**

Ihre Lock-ID notieren:  
 Noter votre Lock-ID:  
 Nota il tuo Lock-ID:  
 Tomar nota del Lock-ID:  
 Note your Lock-ID:

**Lock-ID**



Lock-ID unbedingt in die freien Felder eintragen. Lock-ID kann nur mit LISTA Access Software geändert werden.  
 Entrez Lock-ID absolument dans les champs libres. Le Lock-ID ne peut être modifiée avec le LISTA Access Software.  
 Introducir Lock-ID a los campos libres. Il codice maestro può essere modificato solo con il LISTA Access Software.  
 Inserisci Lock-ID assolutamente nei campi liberi. El código maestro sólo puede cambiarse con el LISTA Access Software.  
 Insert Lock-ID necessarily into the free fields. The Lock-ID can only be changed with LISTA Access Software.

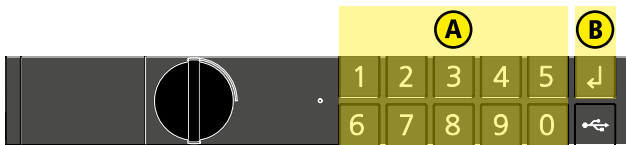


**PROGRAMMIERUNG CODE LOCK  
 PROGRAMMATION CODE LOCK  
 PROGRAMMAZIONE CODE LOCK  
 PROGRAMACIÓN CODE LOCK  
 PROGRAMMING CODE LOCK**



**2A**

**Benutzer anlernen  
 Enseigner aux utilisateurs  
 Enseñar a los usuarios  
 Insegnare usuario  
 Teach users**

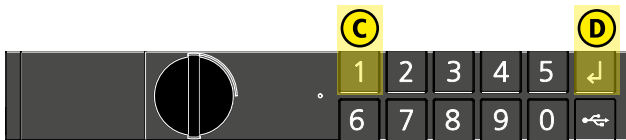


Lock-ID eingeben, (S. 6)  
 Introduire le Lock-ID, (S. 6)  
 Inserire il Lock-ID, (S. 6)  
 Introducir Lock-ID, (S. 6)  
 Enter Lock-ID, (S. 6)



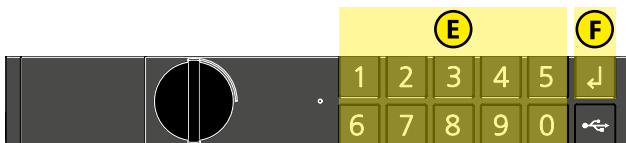
**1 x Beep**

Taste 1 drücken  
 Appuyer sur la touche 1  
 Premere il tasto 1  
 Pulse el botón 1  
 Press the button 1



**1 x Beep**

**Benutzercode eingeben  
 Introduire code utilisateur  
 Inserire codice utente  
 Introducir código usuario  
 Enter user code**



4-6 stellig      zum Beispiel / par exemple / per esempio / por ejemplo / for example:  
 4-6 caractères      1 2 3 4 5 6      (4-6 digits)  
 4-6 caratteri  
 4-6 dígitos  
 4-6 dígitos



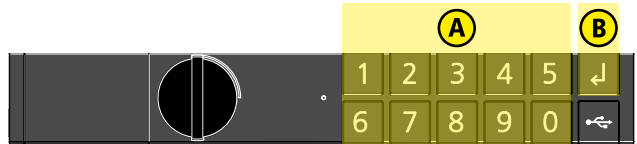
**3 x Beep**

**Benutzercode 2-100  
 Code utilisateur 2-100  
 Codici utente 2-100  
 Códigos usuarios 2-100  
 User codes 2-100**           Schritte A-F wiederholen  
 Répéter les opérations A-F  
 Ripetere i passi A-F  
 Repetir pasos A-F  
 Repeat steps A-F



## 2B

**Benutzercodes entfernen**  
**Annuler codes utilisateurs**  
**Cancellare codice utente**  
**Anular códigos usuarios**  
**Delete user codes**



Lock-ID eingeben, (S. 6)  
 Introduire le Lock-ID, (S. 6)  
 Inserire il Lock-ID, (S. 6)  
 Introducir Lock-ID, (S. 6)  
 Enter Lock-ID, (S. 6)

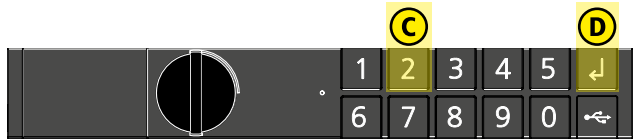
**Lock-ID**



(8 digits)

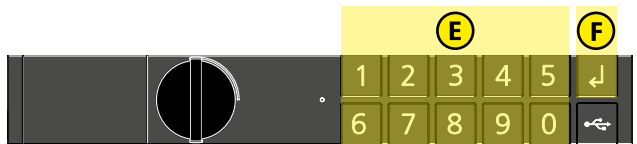
1 x Beep

Taste 2 drücken  
 Appuyer sur la touche 2  
 Premere il tasto 2  
 Pulse el botón 2  
 Press the button 2



1 x Beep

Zu löschenden Benutzercode eingeben  
 Introduire code utilisateur par supprimer  
 Inserire codice utente per elimina  
 Introducir código usuario por borrar  
 Enter user code for delete



4-6 stellig  
 4-6 caractères  
 4-6 caratteri  
 4-6 digitos  
 4-6 digits

zum Beispiel / par exemple / per esempio / por ejemplo / for example:  
 1 2 3 4 5 6 (4-6 digits)



2 x Beep

**Benutzercode 2-100**  
**Code utilisateur 2-100**  
**Codici utente 2-100**  
**Códigos usuarios 2-100**  
**User codes 2-100**



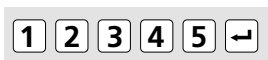
Schritte A-F wiederholen  
 Répéter les opérations A-F  
 Ripetere i passi A-F  
 Repetir pasos A-F  
 Repeat steps A-F

**INITIALISIERUNG RFID LOCK  
 INITIALISATION RFID LOCK  
 INIZIALIZZAZIONE RFID LOCK  
 INICIALIZACIÓN RFID LOCK  
 INITIALIZATION RFID LOCK**



**Auslieferungszustand: LISTA Werkscode 1 2 3 4 5 ist werkseitig vorinstalliert.  
 Etat de livraison, code LISTA 1 2 3 4 5 est préinstallé en usine.  
 Stato alla fornitura, codice di fabbrica LISTA 1 2 3 4 5 è preinstallato.  
 Código de apertura preinstalado de fábrica 1 2 3 4 5 está preinstalada de fábrica.  
 LISTA factory code 1 2 3 4 5 was preset at the factory.**

Zum ersten Mal öffnen  
 Premier déverrouillage  
 Aperto per la prima volta  
 Abrir por primera vez  
 Unlocking for the first time



1 x Beep

**1**

**8-stellige Lock-ID eingeben  
 Introduire 8 caractères de Lock-ID  
 Inserire 8 cifre Lock-ID  
 Introducir 8 dígitos Lock-ID  
 Enter 8 digits of Lock-ID**



zum Beispiel / par exemple / per esempio / por ejemplo / for example:  
 1 2 3 4 5 6 7 8 (8 digits)



(8 digits) 1 x Beep

Lock-ID wiederholen  
 Répéter Lock-ID  
 Ripetere Lock-ID  
 Repetir Lock-ID  
 Repeat Lock-ID



(8 digits) 3 x Beep

Ihre Lock-ID notieren:  
 Noter votre Lock-ID:  
 Nota il tuo Lock-ID:  
 Tomar nota del Lock-ID:  
 Note your Lock-ID:

**Lock-ID**



Lock-ID unbedingt in die freien Felder eintragen. Lock-ID kann nur mit LISTA Access Software geändert werden.  
 Entrez Lock-ID absolument dans les champs libres. Le Lock-ID ne peut être modifiée avec le LISTA Access Software.  
 Introducir Lock-ID a los campos libres. Il codice maestro può essere modificato solo con il LISTA Access Software.  
 Inserisci Lock-ID assolutamente nei campi liberi. El código maestro sólo puede cambiarse con el LISTA Access Software.  
 Insert Lock-ID necessarily into the free fields. The Lock-ID can only be changed with LISTA Access Software.

**PROGRAMMIERUNG RFID LOCK  
 PROGRAMMATION RFID LOCK  
 PROGRAMMAZIONE RFID LOCK  
 PROGRAMACIÓN RFID LOCK  
 PROGRAMMING RFID LOCK**



**2**

**Programmier-Badge erstellen  
 Réaliser badge programmable  
 Realizar badge programmable  
 Realizzare badge programmabile  
 Create programmable badge**

8-stelligen Lock-ID erneut eingeben  
 Introduire 8 caractères Lock-ID à nouveau  
 Inserire 8 cifre Lock-ID nuovamente  
 Introducir 8 dígitos código maestro de nuevo  
 Enter 8 digits of Lock-ID again



siehe S.10  
 voir p.10  
 vedi p.10  
 véase p.10  
 see p.10

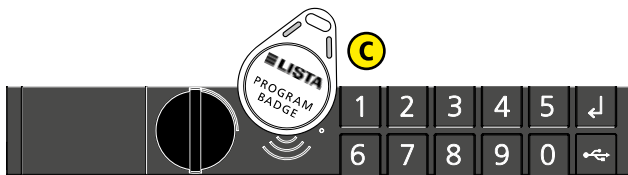
**Lock-ID**



(8 digits)

**1 × Beep**

Programmier-Badge an Antenne halten  
 Tenez la badge à l'antenne  
 Tieni la badge l'antenna  
 Colocar la badge sobre el sensor  
 Hold the badge to the antenna



max. 5 Programmier-Badges möglich  
 max. 5 badges programmable possible  
 max. 5 badges programmable possibile  
 max. 5 badges programmabile posible  
 max. 5 programmable badges possible

**3 × Beep**

<p><b>Programmier-Badge 2-5          Badge programmable 2-5          Badge programmable 2-5          Badge programmabile 2-5          Programmable badge 2-5</b></p>		<p>Schritte A-C wiederholen          Répéter les opérations A-C          Ripetere i passi A-C          Repetir pasos A-C          Repeat steps A-C</p>
--	--	--

**PROGRAMMIERUNG RFID LOCK  
 PROGRAMMATION RFID LOCK  
 PROGRAMMAZIONE RFID LOCK  
 PROGRAMACIÓN RFID LOCK  
 PROGRAMMING RFID LOCK**



**3A**

**Benutzer-Badge hinzufügen  
 Programmation des badge de l'utilisateur  
 Programmazione del badge utente  
 Programación badge usuario  
 Programming user badge**



Programmier-Badge an Antenne halten.  
 Tenez la badge principale à l'antenne.  
 Tieni la badge programmabile per l'antenna.  
 Colocar la badge maestra sobre el sensor.  
 Hold the master badge to the antenna.

**1 x Beep**



Benutzer-Badge an Antenne halten.  
 Tenez la badge de l'utilisateur à l'antenne.  
 Tieni la badge utente per l'antenna.  
 Colocar la badge usuario sobre el sensor.  
 Hold user badge to the antenna.



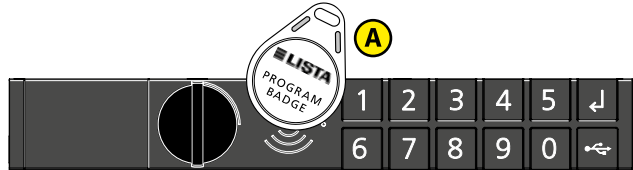
Badge ist angelehnt  
 Le badge est supprimé  
 Badge é imparato  
 La badge queda programada  
 The badge is recognised

**3 x Beep**

<p><b>max. Benutzer-Badge: 100</b>  <b>max. Badge utilisateur: 100</b>  <b>max. Badge utente: 100</b>  <b>max. Badge usuarios: 100</b>  <b>max. User Badge: 100</b></p>	<p><b>→</b></p> <p>Schritte A–B wiederholen          Répéter les opérations A–B          Ripetere i passi A–B          Repetir pasos A–B          Repeat steps A–B</p>
---	--

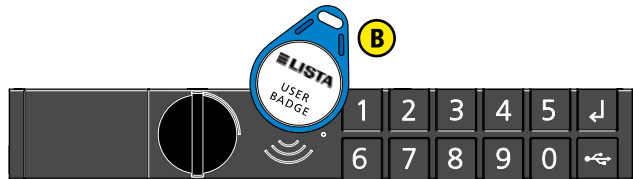
### 3B

Benutzer löschen  
 Supprimer l'utilisateur  
 Elimina utente  
 Borrar usuario  
 Delete user



Programmier-Badge an Antenne halten.  
 Tenez la badge principale à l'antenne.  
 Tieni la badge maestra per l'antenna.  
 Colocar la badge maestra sobre el sensor.  
 Hold the master badge to the antenna.

1 × Beep



Benutzer-Badge an Antenne halten.  
 Tenez badge de l'utilisateur à l'antenne.  
 Tieni badge utante per l'antenna.  
 Colocar badge usuario sobre el sensor.  
 Hold user badge to the antenna.

Badge ist gelöscht  
 Le badge est supprimé  
 Badge é cancellato  
 La información de la badge se borra  
 The badge is deleted

2 × Beep

Beim RFID Lock kann auch mit den Funktionen des Code Locks gearbeitet werden.  
 Siehe Seiten 8–9.

Vous pouvez utiliser le RFID Lock avec les fonctions du Code Lock. Voir pages 8–9.

È possibile lavorare con RFID Lock anche con le funzioni di Code Lock. Vedi pagina 8–9.

Con las funciones del Code Lock es también posible utilizar el RFID Lock. Véanse pág. 8 y 9.

You can use the RFID Lock with the functions of the Code Lock. See pages 8–9.

# PROGRAMMIERUNG FUNKTIONEN

## PROGRAMMATION FONCTIONS

### PROGRAMMAZIONE FUNZIONI

#### PROGRAMACI3N FUNCIONES

#### PROGRAMMING FUNCTIONS

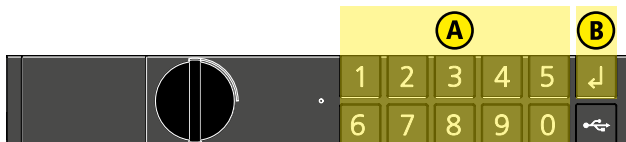
Auslieferungszustand  
wiederherstellen

Réinitialiser l'état de Livraison

Ricreare stato di consegna

Regenerar estado en el  
momento de la entrega

Restore delivery status



Lock-ID eingeben, (S. 6/10)  
Introduire le Lock-ID, (P. 6/10)  
Inserire il Lock-ID, (P. 6/10)  
Introducir Lock-ID, (P. 6/10)  
Enter Lock-ID, (P. 6/10)

**Lock-ID**

\* \* \* \* \* \* \* \* \*

(8 digits) 1 x Beep



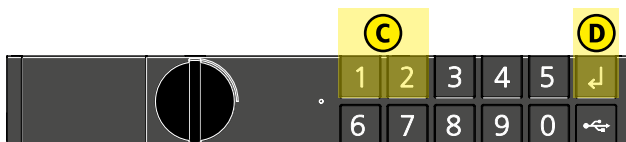
**Achtung! Alle Einstellungen werden gelöscht!**

**Attention! Tous les paramètres seront effacés!**

**Attenzione! Tutte le impostazioni vengono cancellate!**

**Atención, ¡se eliminarán todos los ajustes!**

**Warning! All parameters will be deleted!**



Zahl eingeben: 121212121212  
Introduire le nombre: 121212121212  
Inserire il numero: 121212121212  
Introducir número: 121212121212  
Enter number: 121212121212

1 2 1 2 1 2 ... ..

1 x Beep

30 s warten  
Attendre 30 s  
Attendere 30 s  
Espere 30 s  
Wait 30 s

➔

3 x Beep = gelöscht  
annulé  
cancelato  
borrado  
deleted

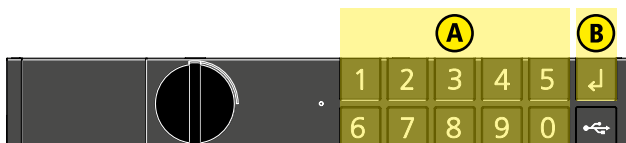
Ton ausschalten

Désactiver le son

Disattivare il suono

Desactiva el sonido

Turn off sound



Lock-ID eingeben, (S. 6/10)  
Introduire le Lock-ID, (P. 6/10)  
Inserire il Lock-ID, (P. 6/10)  
Introducir Lock-ID, (P. 6/10)  
Enter Lock-ID, (P. 6/10)

**Lock-ID**

\* \* \* \* \* \* \* \* \*

(8 digits)

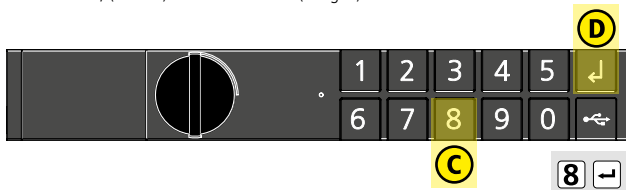
Taste 8 drücken

Appuyer sur la touche 8

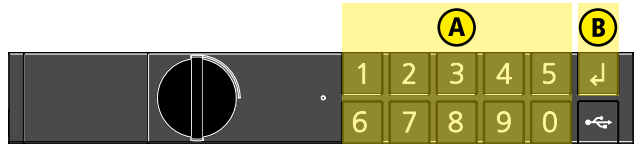
Premere il tasto 8

Pulse el botón 8

Press the button 8



**Ton leise**  
**Son bas**  
**Suono basso**  
**Sonido bajo**  
**Sound low**



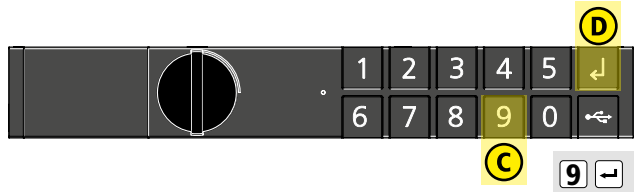
Lock-ID eingeben, (S. 6/10)  
 Introduire le Lock-ID, (P. 6/10)  
 Inserire il Lock-ID, (P. 6/10)  
 Introducir Lock-ID, (P. 6/10)  
 Enter Lock-ID, (P. 6/10)

**Lock-ID**



(8 digits)

Taste 9 drücken  
 Appuyer sur la touche 9  
 Premere il tasto 9  
 Pulse el botón 9  
 Press the button 9



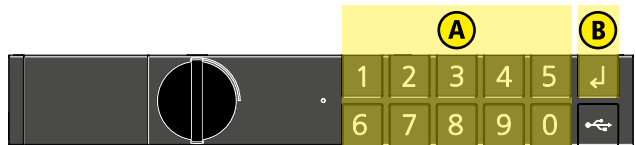
Lock-ID eingeben, (S. 6/10)  
 Introduire le Lock-ID, (P. 6/10)  
 Inserire il Lock-ID, (P. 6/10)  
 Introducir Lock-ID, (P. 6/10)  
 Enter Lock-ID, (P. 6/10)

**Lock-ID**

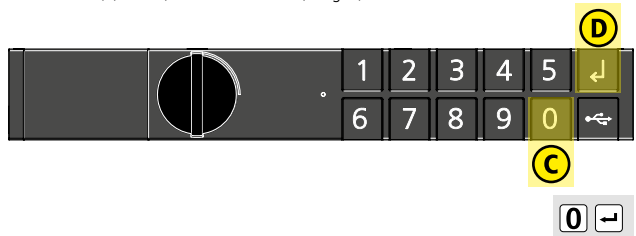


(8 digits)

**Ton laut**  
**Son fort**  
**Suono forte**  
**Sonido fuerte**  
**Sound loud**



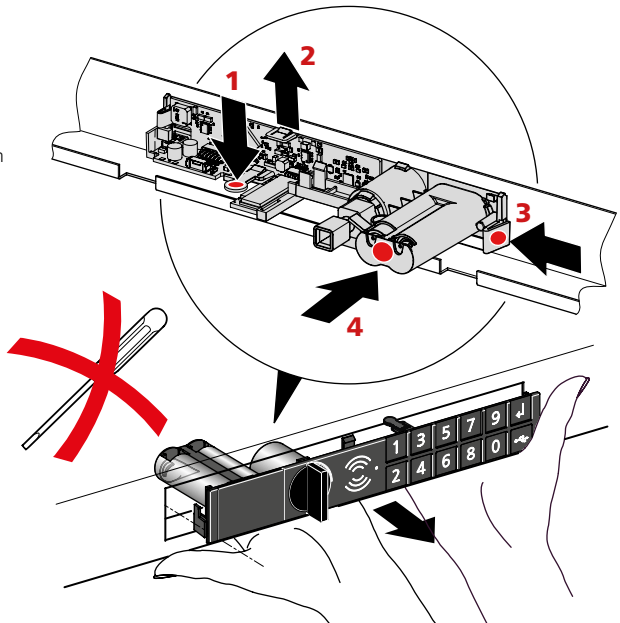
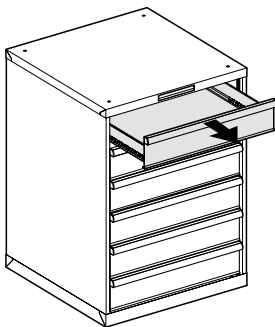
Taste 0 drücken  
 Appuyer sur la touche 0  
 Premere il tasto 0  
 Pulse el botón 0  
 Press the button 0



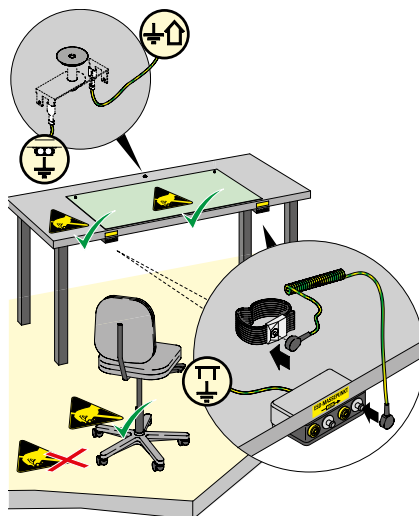
**MODULAUSTAUSCH  
REPLACEMENT DES MODULES  
SOSTITUZIONE MODULI  
SUSTITUCIÓN MÓDULO  
MODULE REPLACEMENT**

Code Lock ab 2016  
Code Lock à partir de 2016  
Code Lock a partir de 2016  
Code Lock a partire dal 2016  
Code Lock valid from 2016

Eine oder mehrere Schubladen herausnehmen  
Sortir un ou plusieurs tiroirs  
Togliere uno o più cassetti  
Quitar uno o más cajones  
Remove one or more drawers

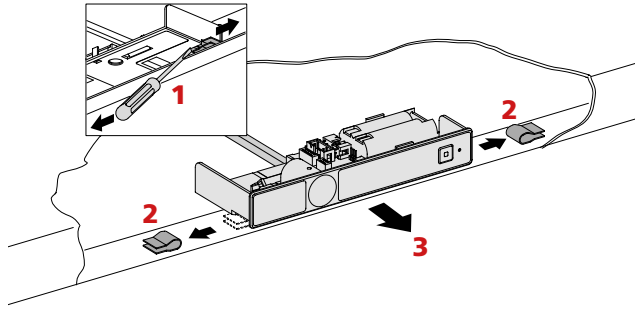
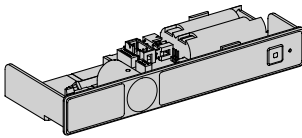


Standard ESD Schutz  
Protection ESD standard  
Protezione standard ESD  
Protección ESD estándar  
Standard ESD protection

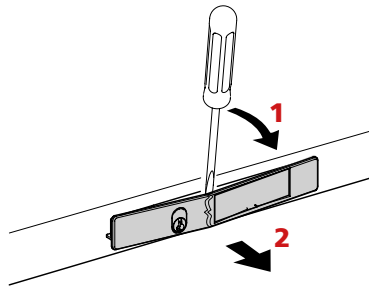




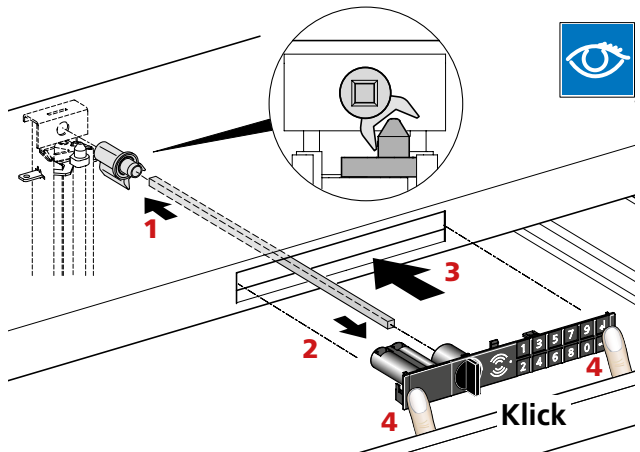
Code Lock bis 2015  
 Code Lock valide jusqu'en 2015  
 Code Lock válido hasta 2015  
 Code Lock valido fino al 2015  
 Code Lock valid until 2015



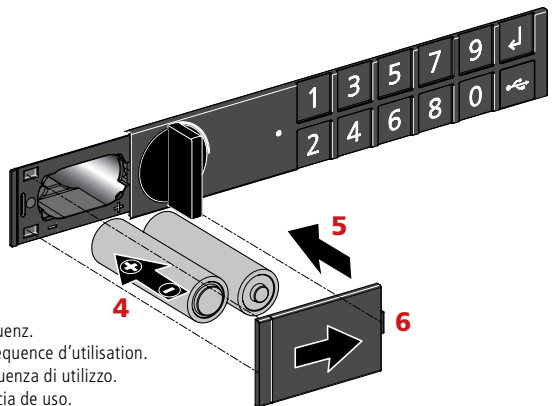
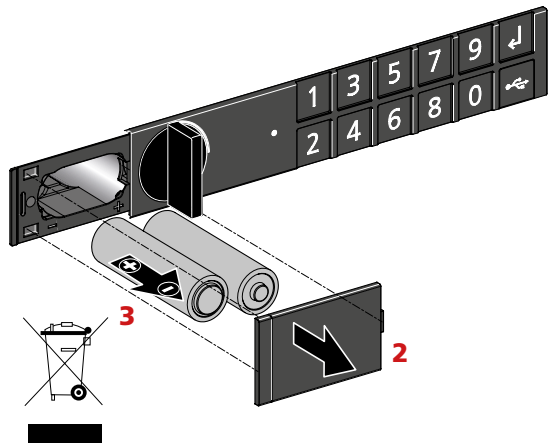
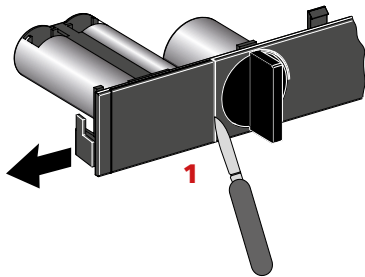
Key-Lock



Neues Modul einsetzen  
 Insérer le nouveau module  
 Inserire il nuovo modulo  
 Insertar módulo nuevo  
 Insert new module



**BATTERIEWECHSEL  
REEMPLACEMENT DE BATTERIE  
SOSTITUZIONE DELLA BATTERIA  
CAMBIO DE BATERÍA  
CHANGING BATTERY**



Batterielebensdauer: bis zu 1 Jahr je nach Nutzungsfrequenz.  
 Durée de vie des piles : jusqu'à 1 an en fonction de la fréquence d'utilisation.  
 Durata della batteria: fino a 1 anno a seconda della frequenza di utilizzo.  
 Vida útil de la pila: hasta 1 año en función de la frecuencia de uso.  
 Battery life: up to 1 year depending on frequency of use.



Auf Polarität achten  
 Prendre garde à la polarité  
 Tenere conto della polarità  
 Respetar las polaridades  
 Observe polarity

Codes bleiben gespeichert  
 Les codes restent mémorisés  
 I codici rimangono memorizzati  
 Los códigos permanecen memorizados  
 Codes remain saved

**FEHLERSUCHE  
DÉTECTION D'ERREURS  
RICERCA GUASTI  
BÚSQUEDA DE ERRORES  
TROUBLESHOOTING**

<b>Fehler</b>	<b>mögliche Ursache</b>	<b>Behebung</b>
<b>Schloss reagiert nicht</b>	Keine Batterien vorhanden	Batterien einsetzen
	Batterien falsch eingesetzt	Batterien korrekt einsetzen
	Batterien leer	Neue Batterien einsetzen
	Systemfehler	Batterien ausbauen und wieder einbauen
	Schloss defekt	Schloss austauschen
<b>Lock-ID kann nicht eingegeben werden</b>	Die zwei Codes sind nicht identisch	Siehe Lock-ID hinzufügen
	Code hat nicht 8 Ziffern	Code mit 8 Ziffern eingeben
<b>Benutzercode kann nicht eingegeben werden</b>	Code hat nicht 4–6 Ziffern	Code mit 4–6 Ziffern eingeben
	Die Taste 1 für Benutzer hinzufügen wurde nicht gedrückt	Siehe Benutzer hinzufügen
<b>Drehknopf kann nicht gedreht werden</b>	Drehknopf wurde zu früh gedreht und blockiert den Magnetanker	Drehknopf erst drehen, wenn die grüne LED leuchtet
	Batterie leer und Magnet zieht nicht mehr an	Neue Batterien einsetzen
<b>Beeper arbeitet nicht</b>	Funktion Beeper ist ausgeschaltet	Siehe Lautstärke des Beepers einstellen
<b>LED arbeitet nicht</b>	LED defekt	Schloss austauschen
<b>LED blitzt rot auf und kurzes akustisches Signal</b>	Batterien leer	Neue Batterien einsetzen
<b>User Badge öffnet das Schloss nicht</b>	Badge ist noch nicht gespeichert	Siehe Benutzer hinzufügen, mit Master Badge
	Badge ist schon als Master Badge angelernt	User Badge verwenden
<b>User Badge kann nicht angelernt werden</b>	User Badge ist nicht kompatibel	RPID Standard vom User Badge prüfen

# FEHLERSUCHE DÉTECTION D'ERREURS RICERCA GUASTI BÚSQUEDA DE ERRORES TROUBLESHOOTING

---

Erreurs	Causes possibles	Remèdes
<b>La serrure ne réagit pas</b>	Aucune pile n'a été insérée	Insérer les piles
	Insertion incorrecte des piles	Insérer correctement les piles
	Piles épuisées	Insérer de nouvelles piles
	Erreur système	Retirer et remettre en place les piles
	Serrure défectueuse	Remplacer la serrure
<b>Lock-ID ne peut pas être saisi</b>	Les deux codes ne sont pas identiques	Voir ajouter Lock-ID
	Code n'a pas 8 chiffres	Saisir le code à 8 chiffres
<b>Le code d'utilisateur ne peut pas être saisi</b>	Code n'a pas 4–6 chiffres	Saisir le code à 4–6 chiffres
	La touche 1 pour Ajouter utilisateur n'a pas été enfoncée	Voir ajouter utilisateur
<b>Le bouton rotatif ne peut pas être tourné</b>	Le bouton rotatif a été tourné trop tôt et bloque l'induit magnétique	Tourner le bouton rotatif seulement une fois que la LED verte s'est allumée
	Pile épuisée et l'aimant ne réagit plus	Insérer de nouvelles piles
<b>Le beeper ne fonctionne pas</b>	La fonction beeper est désactivée	Voir régler le volume sonore du beeper
<b>LED ne fonctionne pas</b>	LED défectueuse	Remplacer la serrure
<b>Voyant LED clignote en rouge et bref signal sonore</b>	Piles épuisées	Insérer de nouvelles piles
<b>User badge ne peut pas ouvrir la serrure</b>	Le badge n'a pas encore été enregistré	Voir ajouter utilisateur avec master badge
	Le badge a déjà été initié comme master badge	Utiliser user badge
<b>User badge ne peut pas être initié</b>	User badge n'est pas compatible	Vérifier RFID Standard du user badge

<b>Guasto</b>	<b>Possibile causa</b>	<b>Rimedio</b>
<b>La serratura non risponde</b>	Nessuna batteria presente	Inserire le batterie
	Batterie inserite in modo errato	Inserire correttamente le batterie
	Batterie scariche	Inserire le batterie nuove
	Errore di sistema	Rimuovere e rimontare le batterie
	Serratura difettosa	Sostituire la serratura
<b>Il Lock-ID non può essere inserito</b>	I due codici non sono identici	Vedi aggiungere il Lock-ID
	Il codice ha non 8 cifre	Inserire il codice di 8 cifre
<b>Il codice utente può essere inserito</b>	Il codice ha non 4–6 cifre	Inserire il codice di 4–6 cifre
	Il tasto 1 per Aggiungi utente non è stato premuto	Vedi aggiungere utente
<b>La manopola non può essere girata</b>	La manopola è stata girata troppo presto e blocca l'ancoraggio magnetico	Girare la manopola quando il LED si accende in verde
	La batteria è vuota e il magnete non attira più	Inserire le batterie nuove
<b>Il segnalatore acustico non funziona</b>	La funzione del segnalatore acustico è spento	Vedi impostare il volume del segnalatore acustico
<b>Il LED non funziona</b>	LED difettoso	Sostituire la serratura
<b>Il LED lampeggia in rosso ed emette un breve segnale acustico</b>	Batterie scariche	Inserire le batterie nuove
<b>Lo user badge non apre la serratura</b>	Badge non è ancora memorizzato	Vedi aggiungere utente con master badge
	Il badge è imparato come master badge	Utilizzare lo user badge
<b>Lo user badge non può essere programmato</b>	Lo user badge non è compatibile	Controllare RPID Standard dallo user badge

# FEHLERSUCHE

## DÉTECTION D'ERREURS

### RICERCA GUASTI

#### BÚSQUEDA DE ERRORES

#### TROUBLESHOOTING

---

Error	Causa posible	Eliminación
<b>La cerradura no reacciona</b>	No existe ninguna pila	Insertar pilas
	No existe ninguna pila	Insertar las pilas correctamente
	Pilas descargadas	Insertar pilas nuevas
	Error de sistema	Sacar y volver a instalar las pilas
	Cerradura defectuosa	Sustituir la cerradura
<b>No se puede entrar el código maestro</b>	Los dos códigos no son idénticos	Véase agregar código maestro
	El código no tiene 8 cifras	Entrar código de 8 cifras
<b>No se puede entrar el código de usuario</b>	El código no tiene 4 a 6 cifras	Entrar código de 4 a 6 cifras
	No se ha pulsado la tecla 1 para usuario	Véase agregar usuario
<b>El botón giratorio no se puede girar</b>	El botón giratorio se ha girado demasiado temprano y está bloqueando el inductor magnético	Apenas girar el botón giratorio cuando el LED verde esté iluminado
	Pila descargada e imán ya no atrae	Insertar pilas nuevas
<b>El biper no funciona</b>	Funcionamiento de biper está apagado	Véase ajustar el volumen del biper
<b>El LED no funciona</b>	LED defectuoso	Sustituir la cerradura
<b>El LED parpadea en rojo y se emite una breve señal acústica</b>	Pilas descargadas	Insertar pilas nuevas
<b>User badge no abre la cerradura</b>	Badge todavía no está almacenado	Véase agregar usuario con master badge
	Badge ya está entrenado como master badge	Usar user badge
<b>User badge no se puede entrenar</b>	User badge no es compatible	Controlar RPID Standard del user badge

<b>Error</b>	<b>Possible cause</b>	<b>Rectification</b>
<b>Lock does not react</b>	No batteries installed	Install batteries
	Batteries installed incorrectly	Install batteries correctly
	Batteries discharged	Install new batteries
	System error	Remove batteries and re-fit
	Lock faulty	Replace lock
<b>It is not possible to enter Lock-ID</b>	The two codes are not identical	See adding Lock-ID
	Code does not have 8 digits	Enter code with 8 digits
<b>It is not possible to enter user code</b>	Code does not have 4–6 digits	Enter code with 4–6 digits
	Button 1 for adding user has not been pressed	See adding user
<b>Rotary knob cannot be rotated</b>	Rotary knob was rotated too early and is blocking the solenoid armature	Only rotate rotary knob once the green LED is illuminated
	Battery discharged and solenoid no longer energises	Install new batteries
<b>Beeper does not work</b>	Beeper function is switched off	See adjusting volume of the beeper
<b>LED does not work</b>	LED faulty	Replace lock
<b>The LED will blink red and a short acoustic signal will sound</b>	Batteries discharged	Install new batteries
<b>User badge does not open the lock</b>	Badge has not yet been saved	See adding user with master badge
	Badge has already been taught-in as master badge	Use user badge
<b>User badge cannot be taught-in</b>	User badge is not compatible	Check RPID standard of the user badge

Lista AG  
Fabrikstrasse 1  
CH-8586 Erlen  
Telefon +41 71 649 21 11  
Telefax +41 71 649 22 03  
info@lista.com  
www.lista.com



[www.lista.com](http://www.lista.com)